

XL TERRASSEMARKISE

SOLSKJERMINGSGRUPPEN
RINGFOSS AS



XL TERRASSEMARKISE

Ringfoss XL markise er en av markedets kraftigste terrassemarkiser. Denne markisen er spesielt konstruert for montering over store terrasser eller steder som er spesielt vindutsatt. Ringfoss XL terrassemarkise egner seg spesielt godt til større uteserveringer eller der det er behov for stort utfall på markisen.



XL TERRASSEMARKISE

XL terrassemarkise vil gi fleksibilitet til uteserveringen og sørge for at gjestene vil kunne nyte mat og drikke utendørs - uansett om det regner eller er sterk sol.

FARGER

Konstruksjonen leveres som standard grålakkert eller sort, men kan også leveres i mange andre RAL farger mot ett tillegg.

DIMENSJONER

XL markisen fås i mange forskjellige størrelser og spesiallages etter nøyaktige mål. Det er mulig å få to markiser montert sammen på en spesialtilpasset stålrigg slik at de går ut på hver sin side (saltaksmontering).

Maks. bredde: 1800 cm

Maks. utfall: 510 cm

(550 cm utfall ved max bredde 600 cm)

DUK

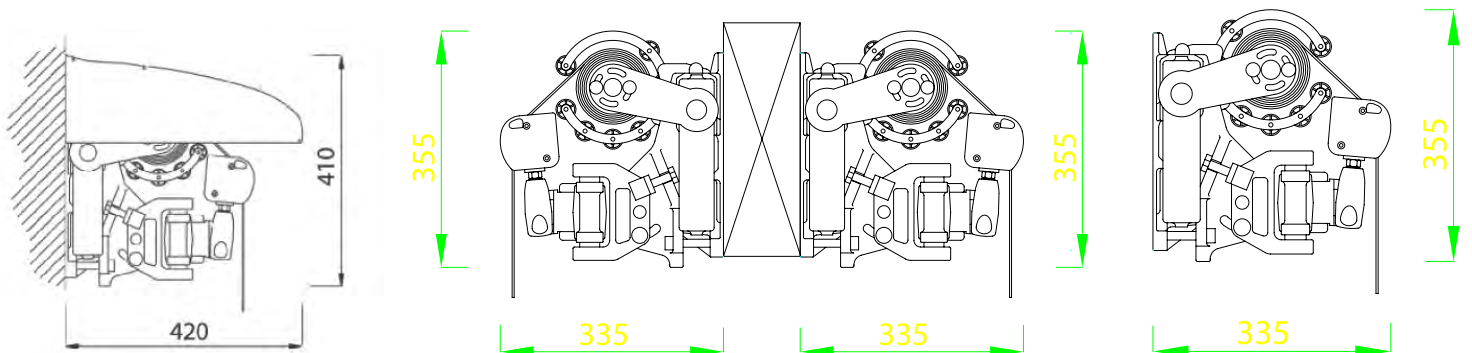
Duken er laget av teflonimpregnet ringspunnet acryl, som sørger for at duken er regntett. Det finnes rundt 60 forskjellige ensfargede stofftyper, samt rundt 200 forskjellige stripekombinasjoner.

Ringfoss XL markise kan også leveres med ekstra vanntett allværsduk.

Vi syr dukene til XL markisene med ekstra forsterkninger som sørger for lang livstid og en stram og flott markise.

BETJENING:

Motor og fjernkontroll.





Duk inne

Duk ute