

1.0 PRODUKTBEKRIVELSE

1.1 GENERELL INFORMASJON

OPERA pergola er en selvberende Pergola med motorisert tak bestående av lameller og betjening med fjernkontroll. OPERA pergola kan kobles sammen i flere spenn og kan leveres med integrerte leegger i alle sider og pergolaen kan som tillegg være utstyrt med tilleggsfunksjoner som lys og varme. Se egen anvisning for bruk av fjernkontroller.

DIMENSJONER 1 SPENN:

- Mål A maks 7000 mm utfall
- Mål B maks 5500 mm Bredde
- Mål C maks 3000 mm høyde

DIMENSJONER 2 SPENN:

- Mål A maks 7000 mm utfall
- Mål B maks 1100 mm Bredde
- Mål C maks 3000 mm høyde

LAMELLTAK:

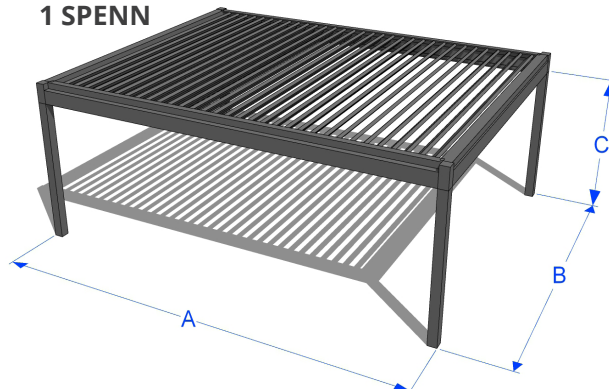
20 cm brede lameller av pulverlakkert aluminiumskonstruksjon.

RASO (LEVEGGER):

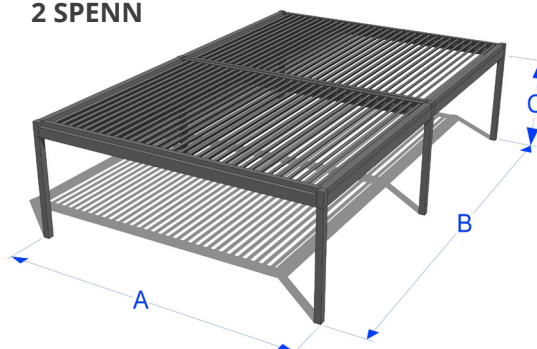
Lys- og vanntett PVC-duk av polyester og PVC med en operativ temperatur på -30 til +70°C.

- Maks 3000 mm høyde
- Maks 6000 mm bredde

1 SPENN



2 SPENN



2.0 ANVISNINGER FOR DRIFT OG VEDLIKEHOLD

2.1 HENSIKTMESSIG BRUK

Pratic Pergolasystemer er sol og værskjerming, som f. eks varme og blendingsbeskyttelse samt beskyttelse mot regn.

Bruk i snøvær

Pergolataket tåler en viss belastning med snø men man må måke taket dersom det ligger mer enn 30 cm snø på lamelltaket. Maks tillatte vektbelastning på taket angitt i tabell på side 3. Vektbelastning er angitt som kg per kvadratmeter i henhold til pergolaens bredde og lengde.

NB! Lamelltaket er ikke beregnet for å åpnes/lukkes med fjernkontroll når det er snø på taket.

Dersom det er ventet store mengder snø anbefales det at lamelltaket åpnes på forhånd for å unngå å måtte måke taket for snø. Sørg for at det ikke er is eller snø til hinder mellom lamellene før taket åpnes eller lukkes.

Skader som skyldes feil håndtering eller unnlattelse av å følge sikkerhetsinstruksene i denne anvisningen, dekkes ikke av garantien. Solskjermingsgruppen Ringfoss tar intet ansvar for følgeskader.

2.2 ALMINNELIG BRUK

- Sørg alltid for å observere produktet når det betjenes med motor. Dette fordi drift av produktet kan medføre klemfare. Dersom personer, stiger eller annet er i veien for driften vil dette kunne medføre skade på person eller produktet.
- Dersom unormal drift eller lyder registreres skal kjøring stoppes umiddelbart.
- Kjør alltid inn levegger dersom vindklassen den er klassifisert for overstiges (se tabell på side 4).
- La ikke barn eller personer uten opplæring betjene motorstyrte produkter.

- Montering av ting eller produkter til pergola-konstruksjonen er ikke tillatt uten skriftelig samtykke fra Solskjermingsgruppen Ringfoss. Eventuelle tilleggsinstallasjoner som ikke er godkjent vil medføre frafall av garantiansvar.
- Eventuelle service eller justeringer på anlegget skal kun utføres av personer med opplæring på produktet.
- Dersom det registreres is i skinnene eller annet som hindrer trekksystemet normal drift skal kjøring av motoren stanses umiddelbart.
- Sørg alltid for at Raso levegger ikke kjøres opp våt eller dekket med snø, da disse kan fryse. Det kan igjen føre til at motor og duk blir ødelagt når sideveggene kjøres ned når det er minusgrader.

2.3 BEGRENŚINGER FOR BRUK GRUNNET VIND - BEUFORT SKALA

Pergolaen er beregnet for normal væravskjerming. Bruk i kraftig vind med fallende gjenstander, ekstremvær er utenfor normal bruk, og omfattes ikke av noen form for garanti. Dersom systemene brukes i denne type vær, gjøres dette på eget ansvar. I tillegg er det svært viktig at bruker setter seg inn i hvilke tiltak som eventuelt kan forebygge skader samt tiltak dersom systemet har blitt påvirket av denne typen vær.

Det er svært viktig med ettersyn på produktene dersom de har vært utsatt for store og kraftige belastninger eller vær-situasjoner så som:

- Store snømengder og eventuelt isdannelse.
- Ekstreme vindstyrker.
- Tilstøtende arbeider med tilhørende mekanisk skader og eller mangler

Se neste side for en tabelloversikt.

2.4 MAKS TILLATTE VIND- OG VEKTBELASTNINGER

OPERA 1 HORIZONTALT SPENN

		Bredde (cm)													
		200		250		300		350		400		450		500	
		Beaufort Skala	Maks last	Beaufort Skala	Maks last	Beaufort Skala	Maks last	Beaufort Skala	Maks last	Beaufort Skala	Maks last	Beaufort Skala	Maks last	Beaufort Skala	Maks last
Lengde (cm)	200	11	600 kg/m ²	10	550 kg/m ²	10	400 kg/m ²	9	275 kg/m ²	9	200 kg/m ²	9	150 kg/m ²	8	100 kg/m ²
	250	11	600 kg/m ²	10	550 kg/m ²	10	400 kg/m ²	9	275 kg/m ²	9	200 kg/m ²	8	150 kg/m ²	8	100 kg/m ²
	300	11	600 kg/m ²	10	550 kg/m ²	10	400 kg/m ²	9	275 kg/m ²	9	200 kg/m ²	8	150 kg/m ²	8	100 kg/m ²
	350	11	600 kg/m ²	10	550 kg/m ²	10	400 kg/m ²	9	275 kg/m ²	9	200 kg/m ²	8	150 kg/m ²	8	100 kg/m ²
	400	10	600 kg/m ²	10	550 kg/m ²	10	400 kg/m ²	9	275 kg/m ²	9	200 kg/m ²	8	150 kg/m ²	8	100 kg/m ²
	450	10	600 kg/m ²	10	550 kg/m ²	9	400 kg/m ²	9	275 kg/m ²	9	200 kg/m ²	8	150 kg/m ²	8	100 kg/m ²
	500	9	550 kg/m ²	9	450 kg/m ²	9	375 kg/m ²	9	275 kg/m ²	9	200 kg/m ²	8	150 kg/m ²	8	100 kg/m ²
	550	9	450 kg/m ²	9	375 kg/m ²	9	300 kg/m ²	9	250 kg/m ²	9	200 kg/m ²	8	150 kg/m ²	8	100 kg/m ²
	600	8	400 kg/m ²	8	300 kg/m ²	8	250 kg/m ²	8	225 kg/m ²	8	175 kg/m ²	8	150 kg/m ²	8	100 kg/m ²
	Beregnet med ekstra bærende stolper														
	650	8	325 kg/m ²	8	250 kg/m ²	8	200 kg/m ²	8	175 kg/m ²	8	150 kg/m ²	8	120 kg/m ²	8	100 kg/m ²
	700	8	275 kg/m ²	8	225 kg/m ²	8	175 kg/m ²	8	150 kg/m ²	8	120 kg/m ²	8	120 kg/m ²	8	100 kg/m ²

OPERA 2 HORIZONTALE SPENN

		Bredde (cm)													
		400		500		600		700		800		900		1000	
		Beaufort Skala	Maks last	Beaufort Skala	Maks last	Beaufort Skala	Maks last	Beaufort Skala	Maks last	Beaufort Skala	Maks last	Beaufort Skala	Maks last	Beaufort Skala	Maks last
Lengde (cm)	200	9	400 kg/m ²	8	400 kg/m ²	8	400 kg/m ²	7	275 kg/m ²	7	200 kg/m ²	7	150 kg/m ²	6	100 kg/m ²
	250	9	400 kg/m ²	8	400 kg/m ²	8	400 kg/m ²	7	275 kg/m ²	7	200 kg/m ²	7	150 kg/m ²	6	100 kg/m ²
	300	9	400 kg/m ²	8	400 kg/m ²	8	400 kg/m ²	7	275 kg/m ²	7	200 kg/m ²	7	150 kg/m ²	6	100 kg/m ²
	350	9	400 kg/m ²	8	400 kg/m ²	8	350 kg/m ²	7	275 kg/m ²	7	200 kg/m ²	6	150 kg/m ²	6	100 kg/m ²
	400	9	400 kg/m ²	8	325 kg/m ²	7	275 kg/m ²	7	225 kg/m ²	7	200 kg/m ²	6	150 kg/m ²	6	100 kg/m ²
	450	9	325 kg/m ²	8	250 kg/m ²	7	200 kg/m ²	7	175 kg/m ²	7	150 kg/m ²	6	140 kg/m ²	6	100 kg/m ²
	500	9	250 kg/m ²	8	200 kg/m ²	7	150 kg/m ²	7	140 kg/m ²	7	120 kg/m ²	6	110 kg/m ²	6	100 kg/m ²
	550	9	200 kg/m ²	8	150 kg/m ²	7	140 kg/m ²	7	120 kg/m ²	7	100 kg/m ²	6	90 kg/m ²	6	80 kg/m ²
	600	8	175 kg/m ²	8	140 kg/m ²	7	110 kg/m ²	7	90 kg/m ²	7	80 kg/m ²	6	70 kg/m ²	6	60 kg/m ²
	Beregnet med ekstra bærende stolper														
	650	8	150 kg/m ²	8	110 kg/m ²	8	90 kg/m ²	7	80 kg/m ²	7	70 kg/m ²	6	60 kg/m ²	6	50 kg/m ²
	700	7	120 kg/m ²	7	100 kg/m ²	7	80 kg/m ²	7	60 kg/m ²	7	50 kg/m ²	6	50 kg/m ²	6	40 kg/m ²

2.5 BEUFORT SKALA

Beufort skala	Betegnelse <i>(eldre betegnelse i kursiv)</i>	Virkning på land	Vindhastighet i m/s	Kommentarer til bruk av tak og sidevegger
0	Stille <i>Stille</i>	Røyken stiger rett opp	0 - 0,2	Normal bruk
1	Flau vind <i>Laber kuling</i>	Vindretningen sees av røykens drift	0,3 - 1,5	Normal bruk
2	Svak vind	Følbar, rører på trærnes blader, løfter en vimpel	1,6 - 3,3	Normal bruk
3	Lett bris	Løv og småkvister rører seg, vinden strekker lette flagg og vimpler	3,4 - 5,4	Normal bruk
4	Laber bris	Løfter støv og løse papirer, rører på kvister og smågrenen, strekker større flagg og vimpler	5,5 - 7,9	Normal bruk
5	Frisk bris	Småtrær med løv begynner å svaie, på vann begynner bølgene å toppe seg	8,0 - 10,7	Forsiktig bruk av leegger
6	Liten kuling	Store grener og mindre stammer rører seg, det hviner i telefontrådene, det er vanskelig å bruke paraply, man merker motstand når man går.	10,8 - 13,8	RASO sidegger tåler maks 13,6 m/s og må derfor ruller inn for å unngå skade.
7	Stiv kuling	Hele trær rører seg, vanskelig å gå mot vinden	13,9 - 17,1	Ikke bruk leegger
8	Sterk kuling	Brekker kvister av trærne, tungt å gå mot vinden	17,2 - 20,7	Ikke bruk leegger
9	Liten storm	Hele store trær svaier og hiver, takstein kan blåse ned	20,8 - 24,4	Ikke bruk leegger
10	Full storm	Sjelden inne i landet, trær rykkes opp med rot, stor skade på hus	24,5 - 28,4	Ikke bruk leegger

2.6 RENGJØRING OG RENGJØRINGSMETODER

Lakkert aluminium/stål: Tørk av støv skitt, rengjør med vann og nøytralt såpemiddel. Det kan være behov for vedlikeholdsmaling av stålkonstruksjoner.

PVC Duk: Vask av støv og skylld med vann og nøytralt såpemiddel. Høytrykksspyler kan benyttes forsiktig, men motorer og elektriske komponenter må ikke komme i kontakt med vann og fukt.

Ten Cate Duk: Vask med vann og vannløselig såpemiddel, skylld og tørk.

Plastdeler: Ved hyppig rengjøring er det nok med spyling og eventuelt nøytralt såpevann.

Acrylduk: Generelt kan dukene håndvaskes med myk børste og lunkent vann, men ikke over 50°C. Håndvaskemiddel eller ren grønnsåpe anbefales. Duken vil normalt avvise alle typer væsker, både vann- og oljebaserte. Om væsken gnis inn i dukfibrene holder det å benytte vanlige, milde løsningsmidler for å fjerne en flekk (eksempelvis ren bensin eller tricloretylen. Høytrykksspyler må ikke benyttes uten nærmere informasjon fra produsent.

Soltis Ferrari (perforert pvc duk): Vask av støv og skylld med vann og nøytralt såpemiddel.

NB! Motorer og elektriske komponenter må ikke komme i kontakt med vann og fukt.

3.0 DRIFTSTEKNISKE OPPLYSNINGER

3.1 ANTATT TEKNISK LEVETID UTEN UTSKIFTNINGER

> 10 år.

3.2 GARANTI OG VILKÅR

1 år garanti i næringskjøp. Solskjermingsgruppen Ringfoss tar ikke ansvar for bruk utover tiltenkte bruksområder for produktet.

3.3 FUKTBESTANDIGHET

Duk bør helst ikke ruller inn våt. Hvis dette må gjøres, sørg for å rulle duken ut til tørking ved anledning før den ruller inn igjen.

3.4 RENHOLDSVENNLIGHET

God

2.7 ETTERSYN/KONTROLL

Det er svært viktig med ettersyn på produktene dersom de har vært utsatt for store og kraftige belastninger eller vær-situasjoner så som:

- Store snømengder og eventuelt isdannelse.
- Ekstreme vindstyrker / vindkast.
- Tilstøtende arbeider med tilhørende mekaniske skader og eller mangler.

All utbedring og service må kun utføres av personer med opplæring for produktet. Se «teknisk service» på side 3.

Ta kontakt med Solskjermingsgruppen RINGFOSS AS for tilbud på serviceavtale.

2.6 VEDLIKEHOLDSINSTRUKS OG -INTERVALL

Periodisk kontroll innebærer at bruker foretar visuell inspeksjon etter tegn på skader:

- Sjekk av innfestning til vegg /fasade samt eventuelle fundamenter.
- Sjekk av styreskiner og konstruksjon.
- Sjekk av fjærer, slidedeler og bevegelige deler.
- Funksjons svikt.
- Sjekk av duk.

3.5 SPESIFIKASJONER MOTOR FOR TAK (SAFETY BOX):

- Nominelt dreimoment: 25 til 40 Nm
- Strømtilførsel 230V, 50 Hz
- Spenning 0,8 til 1,2 A
- Strømforbruk 170 til 270 W
- Beskyttelsesklasse IP44
- Thermobryter / drift ca. 4 min

3.6 SPESIFIKASJONER MOTOR FOR SIDEVEGGER:

- Strømtilførsel 230V, 50 Hz

4.0 FEILSØKING

FORSIKTIG!

Arbeid i forbindelse med strøm og feilsøking kan medføre personskade eller skade på produkt.

For enkelte arbeider kreves det autorisasjon.

All utbedring og service må kun utføres av personer med opplæring for produktet.

PROBLEM:	MULIG ÅRSAK:	LØSNING:
Motor virker ikke (tak og levegger)	<ul style="list-style-type: none"> Fjernkontroll har dårlig batteri. Motor er defekt. Motoren er feil tilkoblet. Termovernet på motoren er utløst. Ingen strømtilførsel. 	<ul style="list-style-type: none"> Bytte batteri i fjernkontroll. Tilkall service for å bytte motor. Koble til på nytt iht. koblings skjema (utføres kun av elektriker). Vent 10 - 15 minutter, prøv på nytt. Kontroller sikring til strømtilførselen.
Duk trekkes skjevt ut/inn (levegger)	<ul style="list-style-type: none"> Tidligere fysisk hindring av ut/innkjøring. Tidligere isdannelse i trekkssystemet. 	<ul style="list-style-type: none"> Tilkall teknisk sevice. Forsvinner ved oppvarming. Tilkall eventuelt teknisk sevice for befaring.
Duk kjøres ikke helt ut/inn	<ul style="list-style-type: none"> Fysisk hindring. 	<ul style="list-style-type: none"> Sjekk mulige årsaker og fjern disse.
Motor bråker ved kjøring	<ul style="list-style-type: none"> Gir eller motor defekt 	<ul style="list-style-type: none"> Tilkall teknisk sevice.
Motor kjører, men levegger står stille	<ul style="list-style-type: none"> Duken har frosset fast 	<ul style="list-style-type: none"> Tilkall teknisk service
Vann drypper ved vannrenner	<ul style="list-style-type: none"> Nedløp er tett eller frosset. 	<ul style="list-style-type: none"> Fjern løv og blader etc. Tin opp is.

5.0 TEKNISK SERVICE

PRODUSENT/IMPORTØR

Solskjermingsgruppen Ringfoss AS

POSTADRESSE

Ole deviks vei 38

POSTNR. OG POSTSTED

0668 Oslo

TELEFON

+ 47 23 24 89 70

E-POST

Post@ringfoss.no

HJEMMESIDE

www.solskjermingsgruppen.no